



# 钢筋配料表


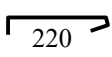
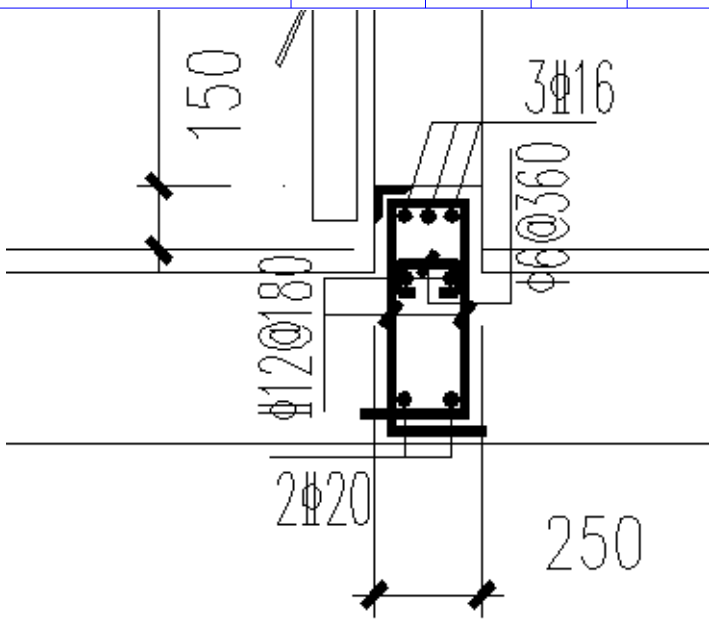
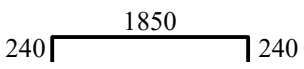
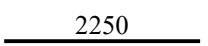
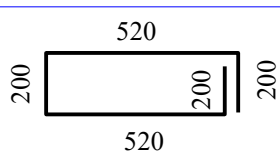
项目名称：六安翰林壹号公馆人防车库 部位：65~55#楼之间人防车库2\_1-P~1-G交1-5~1-

构件名称	级直别径	钢筋简图	下料 (mm)	根件 数*数	总 根数	重量 (kg)	备注
楼梯二、 人防口部 3-2 4-2							
柱12 《2》	Φ16		4900	3*2	6		柱垂直筋端部3根
	Φ12		5250	6*2	12		柱垂直筋一边3根
	Φ12		1300	23*2	46		@190
	Φ6		370	12*2	24		@360
柱13 《2》	Φ16		4900	6	6		柱垂直筋端部3根
	Φ12		5250	12	12		柱垂直筋一边3根



# 钢筋配料表

项目名称：六安翰林壹号公馆人防车库 部位：65~55#楼之间人防车库2\_1-P~1-G交1-5~1-

构件名称	级直径	钢筋简图	下料 (mm)	根件 数*数	总 根数	重量 (kg)	备 注
	Φ12		1660	23*2	46		@190
	Φ6		370	12*2	24		@360
							
门槛B-B	Φ16		2250	3	3		上
	Φ20		2250	2	2		下
	Φ12		1540	4	4		@190



# 钢筋配料表

项目名称：六安翰林壹号公馆人防车库 部位：65~55#楼之间人防车库2\_1-P~1-G交1-5~1-

构件名称	级直别径	钢筋简图	下料 (mm)	根件 数*数	总 根数	重量 (kg)	备注
柱14 HK600(5)	Φ16		4900	17	17		柱垂直筋端部3根
	Φ12		5250	4	4		柱垂直筋一边2根
	Φ16		3310	38	38		@110
	Φ6		420	76	76		@360
	Φ6		820	76	76		@360
柱15 HK600(5)	Φ16		4900	3	3		柱垂直筋端部3根
	Φ12		5250	6	6		柱垂直筋一边3根
	Φ12		1610	27	27		@160
	Φ6		420	27	27		@360



# 钢筋配料表

项目名称：六安翰林壹号公馆人防车库 部位：65~55#楼之间人防车库2\_1-P~1-G交1-5~1-

构件名称	级直别径	钢筋简图	下料 (mm)	根件 数*数	总 根数	重量 (kg)	备注
门槛5-5	Φ16		2250	16	16		上
	Φ16		1850	5	5		下
	Φ16		4550				
	Φ16		2470	6	6		@110
	Φ16		2340	12	12		@110
	Φ6		820	36	36		@190
	Φ6		420	6	6		@150

审核：

翻样：13021719128

第 4 页,共23页



# 钢筋配料表

项目名称：六安翰林壹号公馆人防车库 部位：65~55#楼之间人防车库2\_1-P~1-G交1-5~1-

构件名称	级直别径	钢筋简图	下料 (mm)	根件 数*数	总 根数	重量 (kg)	备注
柱 16 HHFM1320 (6)	Φ16		4900	3	3		柱垂直筋端部3根
	Φ12		5250	8	8		柱垂直筋一边4根
	Φ12		1810	27	27		@160
	Φ6		420	54	54		@360
柱 17 HHFM1320 (6)	Φ16		5800	3	3		柱垂直筋端部3根
	Φ12		6250	6	6		柱垂直筋一边3根
	Φ12		1610	30	30		@160
	Φ6		420	27	27		@360



# 钢筋配料表

项目名称：六安翰林壹号公馆人防车库 部位：65~55#楼之间人防车库2\_1-P~1-G交1-5~1-

构件名称	级直别径	钢筋简图	下料 (mm)	根件 数*数	总 根数	重量 (kg)	备注
门槛4-4	Φ16		2750	3	3		上
	Φ20		2850	2	2		下
	Φ12		1390	9	9		@160
门槛4-4	Φ10		2600	2	2		上
	Φ10		2100	2	2		下
	Φ10		940	9	9		@160
柱18 HM1020(6)	Φ16		4900	3	3		柱垂直筋端部3根
	Φ12		5250	8	8		柱垂直筋一边3根
	Φ12		2960	23	23		@190
	Φ6		370	92	92		@360

审核：

翻样：13021719128

第 6 页,共23页



# 钢筋配料表

项目名称：六安翰林壹号公馆人防车库 部位：65~55#楼之间人防车库2\_1-P~1-G交1-5~1-

构件名称	级直 别径	钢筋简图	下料 (mm)	根件 数*数	总 根数	重量 (kg)	备注
柱19 HM1020(6)	Φ16		4900	3	3		柱垂直筋端部3根
	Φ12		5250	4	4		柱垂直筋一边3根
	Φ12		2060	23	23		@190
	Φ6		370	35	35		@360
门槛A-A	Φ16		3400	3	3		上
	Φ12		3300	2	2		腰筋
	Φ20		2550	2	2		下



# 钢筋配料表

项目名称：六安翰林壹号公馆人防车库 部位：65~55#楼之间人防车库2\_1-P~1-G交1-5~1-

构件名称	级直 别径	钢筋简图	下料 (mm)	根件 数*数	总 根数	重量 (kg)	备 注
	Φ12		1540	6	6		@190
	Φ6		370	4	4		@360
柱20 HHM1320	Φ16		5200	3	3		柱垂直筋端部3根
	Φ12		5550	6	6		柱垂直筋一边3根
	Φ12		1460	25	25		@190
	Φ6		370	23	23		@360
柱21 HHM1320	Φ16		5200	3	3		柱垂直筋端部3根
	Φ12		5550	8	8		柱垂直筋一边3根
	Φ12		1660	25	25		@190
	Φ6		370	23	23		@360





# 钢筋配料表

项目名称：六安翰林壹号公馆人防车库 部位：65~55#楼之间人防车库2\_1-P~1-G交1-5~1-

构件名称	级直别径	钢筋简图	下料 (mm)	根件 数*数	总 根数	重量 (kg)	备注
门槛4-4	Φ16		2750	3	3		上
	Φ20		2850	2	2		下
门槛4-4	Φ12		1240	9	9		@160
	Φ10		2600	2	2		上
	Φ10		2100	2	2		下
	Φ10		940	9	9		@160



# 钢筋配料表

项目名称：六安翰林壹号公馆人防车库 部位：65~55#楼之间人防车库2\_1-P~1-G交1-5~1-

构件名称	级直别径	钢筋简图	下料 (mm)	根件 数*数	总 根数	重量 (kg)	备注
<p><b>1 楼梯起步大样 1:30</b></p>							
楼梯起步节点1配筋	Φ16	240  240	2600	3*2	6		上
	Φ18	3300	3300	3*2	6		下
	Φ12	2850	2850	2*2	4		腰筋
	Φ12	520 200 400 400 520	1940	12*2	24		@160
楼梯板插筋 TB1	Φ10	150  1050 150	1200	13*2	26		插筋@160
	Φ10	150  2050 150	2200	13*2	26		插筋@160
楼梯节点2	Φ10	180  2250 180	2600	2*2	4		水平筋@160
	Φ16	250  5700 250	6050	3*2	6		墙端部插筋
	Φ10	150  2050 150	2200	27	27		垂直筋@160
	Φ10	150  1050 150	1200	27	27		垂直筋@160
	Φ10	150  4550 150	4800	6	6		水平筋@160
	Φ6	170	320	27	27		@160



# 钢筋配料表

项目名称：六安翰林壹号公馆人防车库 部位：65~55#楼之间人防车库2\_1-P~1-G交1-5~1-

构件名称	级直别径	钢筋简图	下料 (mm)	根件 数*数	总 根数	重量 (kg)	备注
柱22 GHM1820	Φ16		4900	3	3		柱垂直筋端部3根
	Φ12		5250	4	4		柱垂直筋一边3根
	Φ12		1780	50	50		两个拼一个@190
	Φ6		370	46	46		@360
柱23 GHM1820	Φ16		4900	3	3		柱垂直筋端部3根
	Φ12		6450	4	4		集水井插筋
	Φ12		5250	4	4		柱垂直筋
	Φ12		1960	28	28		@190
	Φ6		370	46	46		@360

审核：

翻样：13021719128

第 11 页,共23页



# 钢筋配料表

项目名称：六安翰林壹号公馆人防车库 部位：65~55#楼之间人防车库2\_1-P~1-G交1-5~1-

构件名称	级直别径	钢筋简图	下料 (mm)	根件 数*数	总 根数	重量 (kg)	备注
门槛2-2	Φ16		3600	3	3		上
	Φ20		3350	2	2		下
门槛2-2	Φ12		1240	12	12		@160
	Φ10		3450	2	2		上
	Φ10		2600	2	2		下
	Φ10		940	12	12		@160



# 钢筋配料表

项目名称：六安翰林壹号公馆人防车库 部位：65~55#楼之间人防车库2\_1-P~1-G交1-5~1-

构件名称	级直别径	钢筋简图	下料 (mm)	根件 数*数	总 根数	重量 (kg)	备注
↑柱24 GHFM1820 (6)	Φ16		4900	3	3		柱垂直筋端部3根
	Φ12		5250	10	10		柱垂直筋一边5根
	Φ12		2110	33	33		@130
	Φ6		420	99	99		@360
↑柱25 GHFM1820 (6)	Φ16		4900	3	3		柱垂直筋端部3根
	Φ12		5250	8	8		柱垂直筋一边4根
	Φ12		2010	27	27		@160
	Φ6		420	54	54		@360



# 钢筋配料表

项目名称：六安翰林壹号公馆人防车库 部位：65~55#楼之间人防车库2\_1-P~1-G交1-5~1-

构件名称	级直别径	钢筋简图	下料 (mm)	根件 数*数	总 根数	重量 (kg)	备 注
门槛2-2	Φ16	240  240	3600	3	3		上
	Φ20	3350	3350	2	2		下
	Φ12	250  250 250 370	1390	12	12		@160
门槛2-2	Φ10	150  150 3200 150	3450	2	2		上
	Φ10	2600	2600	2	2		下
	Φ10	80  100 100 370	940	12	12		@160
柱26 HM1020	Φ16	250  200 4500	4900	3	3		柱垂直筋端部3根
	Φ12	400  400 4500 400	5250	8	8		柱垂直筋一边4根
	Φ12	200  200 200 1080 200	2660	23	23		@190



# 钢筋配料表

项目名称：六安翰林壹号公馆人防车库 部位：65~55#楼之间人防车库2\_1-P~1-G交1-5~1-

构件名称	级直别径	钢筋简图	下料 (mm)	根件 数*数	总 根数	重量 (kg)	备注
柱27 HM1020	Φ6		370	46	46		@360
	Φ16		4900	3	3		柱垂直筋端部3根
	Φ12		5250	6	6		柱垂直筋一边4根
	Φ12		2560	26	26		@190
	Φ6		370	46	46		@360
门槛A-A	Φ16		3500	3	3		上
	Φ12		3400	2	2		腰筋
	Φ20		2550	2	2		下
	Φ12		1540	6	6		@190
	Φ6		370	4	4		@360



# 钢筋配料表

项目名称：六安翰林壹号公馆人防车库 部位：65~55#楼之间人防车库2\_1-P~1-G交1-5~1-

构件名称	级直别径	钢筋简图	下料 (mm)	根件 数*数	总 根数	重量 (kg)	备注
柱28 HK600 (5)	Φ16		4900	3	3		柱垂直筋端部3根
	Φ12		5250	8	8		柱垂直筋一边4根
	Φ12		1810	27	27		@160
	Φ6		420	54	54		@360
柱29 HK600 (5)	Φ16		4900	3	3		柱垂直筋端部3根
	Φ12		5250	10	10		柱垂直筋一边5根
	Φ12		1970	27	27		@160
	Φ6		420	81	81		@360





# 钢筋配料表

项目名称：六安翰林壹号公馆人防车库 部位：65~55#楼之间人防车库2\_1-P~1-G交1-5~1-

构件名称	级直别径	钢筋简图	下料 (mm)	根件 数*数	总 根数	重量 (kg)	备注
门槛3-3	Φ16		2250	16	16		上
	Φ16		1850	5	5		下
	Φ16		4550				
	Φ16		2470	6	6		@110
	Φ16		2340	12	12		@110



# 钢筋配料表

项目名称：六安翰林壹号公馆人防车库 部位：65~55#楼之间人防车库2\_1-P~1-G交1-5~1-

构件名称	级直别径	钢筋简图	下料 (mm)	根件 数*数	总 根数	重量 (kg)	备 注
	Φ6		820	36	36		@190
	Φ6		420	6	6		@150
柱30 HM0716	Φ16		4900	3	3		柱垂直筋端部3根
	Φ12		5250	8	8		柱垂直筋一边4根
	Φ12		1660	23	23		@190
	Φ6		370	23	23		@360
连通口 1020 (6)							



# 钢筋配料表

项目名称：六安翰林壹号公馆人防车库 部位：65~55#楼之间人防车库2\_1-P~1-G交1-5~1-

构件名称	级直 别径	钢筋简图	下料 (mm)	根件 数*数	总 根数	重量 (kg)	备 注
柱32	Φ16		5150	10	10		柱垂直筋一边5根
	Φ18		5200	4	4		柱垂直筋一边2根
	Φ10		1900	37	37		@110
	Φ10		1380	37	37		@110
	Φ10		650	111	111		



# 钢筋配料表

项目名称：六安翰林壹号公馆人防车库 部位：65~55#楼之间人防车库2\_1-P~1-G交1-5~1-

构件名称	级直别径	钢筋简图	下料 (mm)	根件 数*数	总 根数	重量 (kg)	备 注
门槛	Φ20		2370	5	5		上
	Φ20		2600	5	5		下
	Φ16		2250	2	2		腰筋
	Φ16		2060	7	7		@160
	Φ6		620	4	4		
封堵板封堵 50276 (6)							



# 钢筋配料表

项目名称：六安翰林壹号公馆人防车库 部位：65~55#楼之间人防车库2\_1-P~1-G交1-5~1-

构件名称	级直别径	钢筋简图	下料 (mm)	根件 数*数	总 根数	重量 (kg)	备注
柱33	Φ16		5150	3	3		柱垂直筋一边5根
	Φ12		5400	6	6		柱垂直筋一边2根
	Φ12		1880	54	54		两个拼一个@160
	Φ6		420	81	81		
柱33A	Φ16		5450	3	3		柱垂直筋一边5根
	Φ12		5700	6	6		柱垂直筋一边2根
	Φ12		1880	54	54		两个拼一个@160
	Φ6		420	81	81		



# 钢筋配料表

项目名称：六安翰林壹号公馆人防车库 部位：65~55#楼之间人防车库2\_1-P~1-G交1-5~1-

构件名称	级直别径	钢筋简图	下料 (mm)	根件 数*数	总 根数	重量 (kg)	备注
门槛	Φ16		7350	3*2	6		上
	Φ20		7650	2*2	4		下
	Φ12		1190	39*2	78		@160
连通口 1020 (6)							
柱32A	Φ16		5050	10	10		柱垂直筋一边5根
	Φ18		5100	4	4		柱垂直筋一边2根
	Φ10		1900	37	37		@110
	Φ10		1380	37	37		@110
	Φ10		650	111	111		
门槛	Φ20		2370	5	5		上

审核：

翻样：13021719128

第 22 页,共23页



# 钢筋配料表

项目名称：六安翰林壹号公馆人防车库 部位：65~55#楼之间人防车库2\_1-P~1-G交1-5~1-

构件名称	级直别径	钢筋简图	下料 (mm)	根件 数*数	总 根数	重量 (kg)	备注
	Φ20		2600	5	5		下
	Φ16		2250	2	2		腰筋
	Φ16		2060	7	7		@150
	Φ6		620	4	4		
封堵板封堵 50276 (6)							
柱33B	Φ16		5050	3	3		柱垂直筋一边5根
	Φ12		5300	6	6		柱垂直筋一边2根
	Φ12		1880	54	54		两个拼一个@160
	Φ6		420	81	81		
柱33A	Φ16		5450	3	3		柱垂直筋一边5根
	Φ12		5700	6	6		柱垂直筋一边2根
	Φ12		1880	54	54		两个拼一个@160
	Φ6		420	81	81		
门槛	Φ16		7350	3*2	6		上
	Φ20		7650	2*2	4		下
	Φ12		1190	39*2	78		@160