

料表编号:



湖北E筋翻样工作室

项目名称: 中城上品1#楼

构件部位: 1层_1单元柱接筋

相同层数: 1

序号	分类	C8	C10	C12	C14	C16	C18	合计
1	重量	290	3875	195	568	2597	561	8.086
2	正丝	0	0	0	0	344	80	424
3	变径	0	0	0	0	83	0	83
4	电渣焊	0	0	0	124	5	0	129

注:重量单位明细为公斤、合计为吨;接头单位为个。

说明:

基础底板顶标高为-5.250 柱编号为71~96#标高-1.55,
柱编号97~101#标高-2.950夹层,柱编号102~110#标高-
0.05,柱编号111~141#标高-0.95

变径套筒:

16→18=83个

日期: 2016年05月19日



钢筋配料表

项目名称: 中城上品1#楼

部位: 1层_1单元柱接筋

构件名称	级直别径	钢筋简图	下料 (mm)	根件数*数	总根数	重量 (kg)	备注	序号
<div style="display: flex; justify-content: space-between; align-items: flex-start;"> <div style="text-align: center;"> </div> <div style="text-align: center;"> <p>1#YBZ1 $\Phi 10@100$</p> <p>1: $\Phi 18$ 4500 2: $\Phi 14$ 4500</p> </div> <div style="text-align: right;"> <p>$\Phi 10$: 200x540 $\Phi 10$: 200x950 $\Phi 10$: L200</p> </div> </div>								
1#YBZ1	C18	4500	4500	10	10			2
	C14	4500	4500	6	6			3
	C10	200 540	1640	42	42		@100 高3650+750	4
	C10	200 950	2460	42	42		同上	5
	C10	200	400	168	168		同上	6
<div style="display: flex; justify-content: space-between; align-items: flex-start;"> <div style="text-align: center;"> </div> <div style="text-align: center;"> <p>2#YBZ2 $\Phi 10@125$</p> <p>1: $\Phi 16$ 4500 2: $\Phi 14$ 4500</p> </div> <div style="text-align: right;"> <p>$\Phi 10$: 200x350 $\Phi 10$: L200</p> </div> </div>								
2#YBZ2	C16	4500	4500	4	4			8
	C14	4500	4500	2	2			9
	C10	200 350	1260	33	33		@125 高3675+725	10
	C10	200	400	99	99		同上	11
<div style="display: flex; justify-content: space-between; align-items: flex-start;"> <div style="text-align: center;"> </div> <div style="text-align: center;"> <p>3#YBZ23 $\Phi 10@100$</p> <p>1: $\Phi 16$ 4500 2: $\Phi 16$ 3300 1200 3: $\Phi 16$ 2550 1200</p> </div> <div style="text-align: right;"> <p>$\Phi 10$: 200x500 $\Phi 10$: 200x600 $\Phi 10$: L200</p> </div> </div>								

审核:

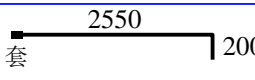
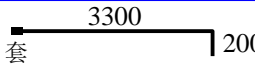
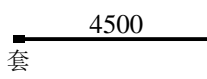
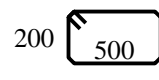
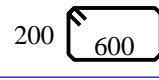
翻样:

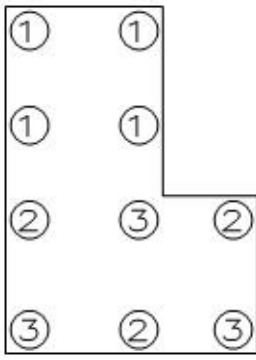


钢筋配料表

项目名称: 中城上品1#楼

部位: 1层_1单元柱接筋

构件名称	级直别径	钢筋简图	下料 (mm)	根件数*数	总根数	重量 (kg)	备注	序号
3#YBZ23	C16		2700	1	1			13
	C16		3450	1	1			14
	C16		4500	10	10			15
	C10		1560	42	42		@100 高3650+750	16
	C10		1760	42	42		同上	17
	C10		400	84	84		同上	18

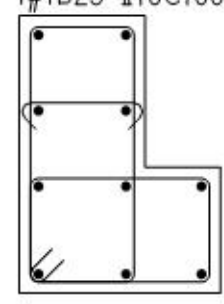


4#YBZ3 $\Phi 10@100$

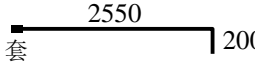
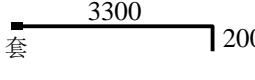
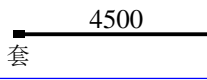
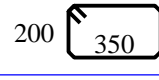
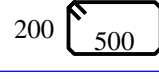
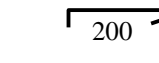
1: $\Phi 16$ 4500

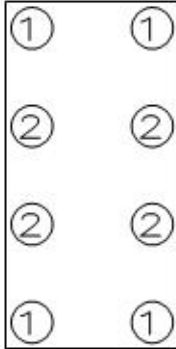
2: $\Phi 16$ 3300 200

3: $\Phi 16$ 2550 200



$\Phi 10: 200 \times 350$
 $\Phi 10: 200 \times 500$
 $\Phi 10: L200$

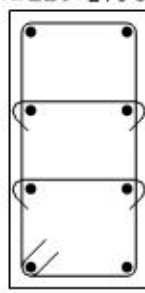
4#YBZ3	C16		2700	3	3			20
	C16		3450	3	3			21
	C16		4500	4	4			22
	C10		1260	42	42		@100 高3650+750	23
	C10		1560	42	42		同上	24
	C10		400	42	42		同上	25



5#YBZ2c $\Phi 10@125$

1: $\Phi 16$ 4500

2: $\Phi 14$ 4500



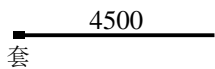
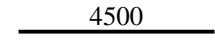
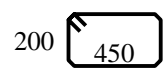
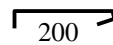
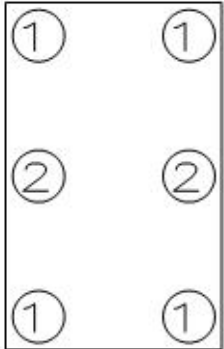
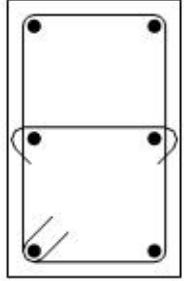
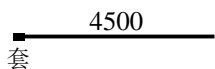
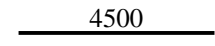
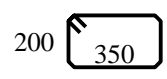
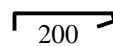
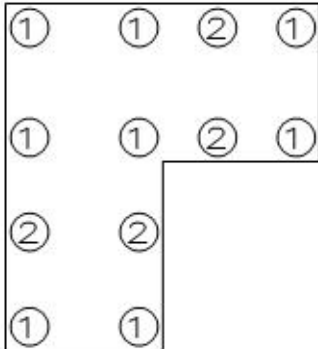
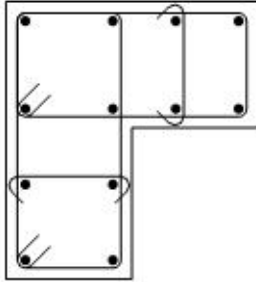
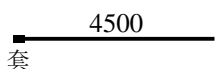
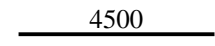
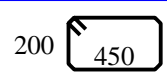

$\Phi 10: 200 \times 450$
 $\Phi 10: L200$



钢筋配料表

项目名称: 中城上品1#楼

部位: 1层_1单元柱接筋

构件名称	级直别径	钢筋简图	下料 (mm)	根件 数*数	总 根数	重量 (kg)	备 注	序号
5#YBZ2c	C16		4500	4	4			27
	C14		4500	4	4			28
	C10		1460	33	33		@125 高3675+725	29
	C10		400	66	66		同上	30
<div style="display: flex; justify-content: space-between; align-items: center;"> <div style="text-align: center;">  <p>1: $\Phi 16$ 4500 2: $\Phi 14$ 4500</p> </div> <div style="text-align: center;"> <p>6#YBZ2b $\Phi 10@125$</p>  <p>$\Phi 10: 200 \times 350$ $\Phi 10: L200$</p> </div> </div>								
6#YBZ2b	C16		4500	4	4			32
	C14		4500	2	2			33
	C10		1260	33	33		@125 高3675+725	34
	C10		400	33	33		同上	35
<div style="display: flex; justify-content: space-between; align-items: center;"> <div style="text-align: center;">  <p>1: $\Phi 16$ 4500 2: $\Phi 14$ 4500</p> </div> <div style="text-align: center;"> <p>7#YBZ4 $\Phi 10@125$</p>  <p>$\Phi 10: 200 \times 450$ $\Phi 10: 200 \times 500$ $\Phi 10: L200$</p> </div> </div>								
7#YBZ4	C16		4500	8	8			37
	C14		4500	4	4			38
	C10		1460	33	33		@125 高3675+725	39
	C10		1560	33	33		同上	40

审核:

翻样:



钢筋配料表

项目名称: 中城上品1#楼

部位: 1层_1单元柱接筋

构件名称	级直别径	钢筋简图	下料 (mm)	根件数*数	总根数	重量 (kg)	备注	序号
	C10		400	66	66		同上	41
<div style="display: flex; justify-content: space-between; align-items: flex-start;"> <div style="text-align: center;"> <p>1: $\Phi 16$ 4500 2: $\Phi 14$ 4500</p> </div> <div style="text-align: center;"> <p>8#YBZ2b $\Phi 10@125$</p> <p>$\Phi 10$: 200x350 $\Phi 10$: L200</p> </div> </div>								
8#YBZ2b	C16		4500	4	4			43
	C14		4500	2	2			44
	C10		1260	33	33		@125 高3675+725	45
	C10		400	33	33		同上	46
<div style="display: flex; justify-content: space-between; align-items: flex-start;"> <div style="text-align: center;"> <p>1: $\Phi 16$ 4500 2: $\Phi 14$ 4500</p> </div> <div style="text-align: center;"> <p>10#YBZ2c $\Phi 10@125$</p> <p>$\Phi 10$: 200x450 $\Phi 10$: L200</p> </div> </div>								
10#YBZ2c	C16		4500	4	4			48
	C14		4500	4	4			49
	C10		1460	33	33		@125 高3675+725	50
	C10		400	66	66		同上	51
<div style="display: flex; justify-content: space-between; align-items: flex-start;"> <div style="text-align: center;"> <p>1: $\Phi 16$ 4500 2: $\Phi 14$ 4500</p> </div> <div style="text-align: center;"> <p>11#YBZ6 $\Phi 10@100$</p> <p>$\Phi 10$: 200x450 $\Phi 10$: 200x750 $\Phi 10$: L200</p> </div> </div>								

审核:

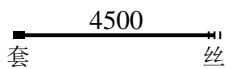
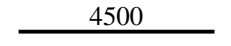
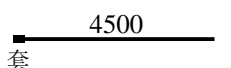
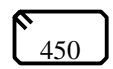
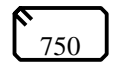
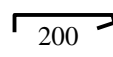
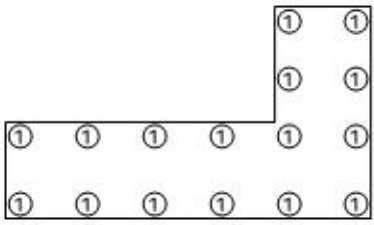
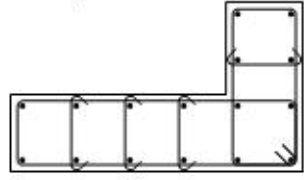
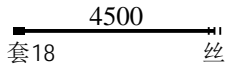
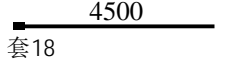
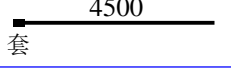
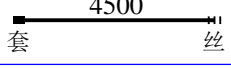
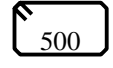
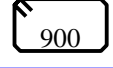
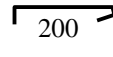
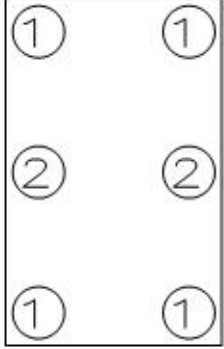
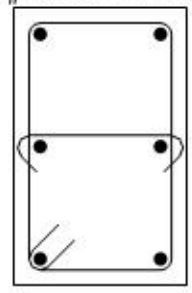
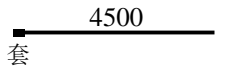
翻样:



钢筋配料表

项目名称: 中城上品1#楼

部位: 1层_1单元柱接筋

构件名称	级直别径	钢筋简图	下料 (mm)	根件数*数	总根数	重量 (kg)	备注	序号
11#YBZ6	C16		4500	8	8			53
	C14		4500	4	4			54
	C16		4500	2	2			55
	C10	200 	1460	42	42		@100 高3650+750	56
	C10	200 	2060	42	42		同上	57
	C10		400	126	126		同上	58
<div style="display: flex; justify-content: space-between; align-items: center;"> <div style="text-align: center;">  <p>1: $\Phi 16$ 4500</p> </div> <div style="text-align: center;"> <p>12#YBZ5 $\Phi 10@100$</p>  <p>$\Phi 10$: 200x500 $\Phi 10$: 200x900 $\Phi 10$: L200</p> </div> </div>								
12#YBZ5	C16		4500	9	9			60
	C16		4500	1	1			61
	C16		4500	5	5			62
	C16		4500	1	1			63
	C10	200 	1560	42	42		@100 高3650+750	64
	C10	200 	2360	42	42		同上	65
	C10		400	168	168		同上	66
<div style="display: flex; justify-content: space-between; align-items: center;"> <div style="text-align: center;">  <p>1: $\Phi 16$ 4500 2: $\Phi 14$ 4500</p> </div> <div style="text-align: center;"> <p>13#YBZ2a $\Phi 10@125$</p>  <p>$\Phi 10$: 200x350 $\Phi 10$: L200</p> </div> </div>								
13#YBZ2a	C16		4500	4	4			68

审核:

翻样:



钢筋配料表

项目名称：中城上品1#楼

部位：1层_1单元柱接筋

构件名称	级直别径	钢筋简图	下料 (mm)	根件 数*数	总 根数	重量 (kg)	备 注	序号
	C14		4500	2	2			69
	C10		1260	33	33		@125 高3675+725	70
	C10		400	33	33		同上	71
<div style="display: flex; justify-content: space-between; align-items: center;"> <div style="border: 1px solid black; padding: 5px;"> <p>① ①</p> <p>② ②</p> <p>① ①</p> </div> <div style="text-align: center;"> <p>14#YBZ2b $\Phi 10@125$</p> </div> </div>								
14#YBZ2b	C16		4500	4	4			73
	C14		4500	2	2			74
	C10		1260	33	33		@125 高3675+725	75
	C10		400	33	33		同上	76
<div style="display: flex; justify-content: space-between; align-items: center;"> <div style="border: 1px solid black; padding: 5px;"> <p>① ② ①</p> <p>① ② ①</p> </div> <div style="text-align: center;"> <p>16#YBZ2a $\Phi 10@125$</p> </div> </div>								
16#YBZ2a	C16		4500	4	4			78
	C14		4500	2	2			79
	C10		1260	33	33		@125 高3675+725	80
	C10		400	33	33		同上	81

审核：

翻样：

第 6 页,共35页 2016/5/19 23:02



钢筋配料表

项目名称: 中城上品1#楼

部位: 1层_1单元柱接筋

构件名称	级直别径	钢筋简图	下料 (mm)	根件数*数	总根数	重量 (kg)	备注	序号
			1: $\Phi 16$ 4500 2: $\Phi 14$ 4500 3: $\Phi 14$ 2550 1200 4: $\Phi 16$ 3300 1200 5: $\Phi 16$ 2550 1200 6: $\Phi 14$ 3300 1200	17#YBZ7 $\Phi 10@100$				$\Phi 10$: 200x500 $\Phi 10$: 200x550 $\Phi 10$: L200
17#YBZ7	C14		2700	1	1			83
	C16		2700	1	1			84
	C16		3450	1	1			85
	C14		3450	1	1			86
	C16		4500	6	6			87
	C14		4500	2	2			88
	C10		1560	42	42		@100 高3650+750	89
	C10		1660	42	42		同上	90
	C10		400	84	84		同上	91
			1: $\Phi 16$ 2550 1200 2: $\Phi 14$ 4500 3: $\Phi 16$ 4500 4: $\Phi 16$ 3300 1200	17a#YBZ2a $\Phi 10@125$				$\Phi 10$: 200x350 $\Phi 10$: L200
17a#YBZ2a	C16		2700	1	1			93
	C16		3450	1	1			94
	C14		4500	2	2			95

审核:

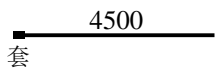
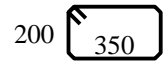
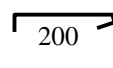
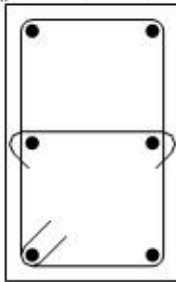
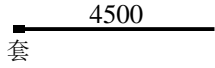
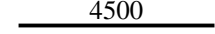
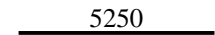
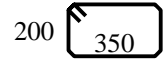
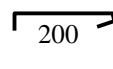
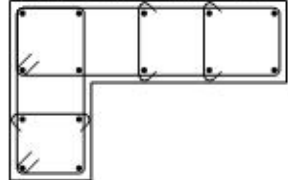
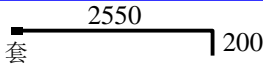
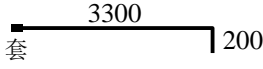
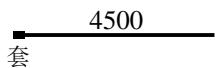
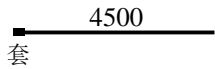
翻样:



钢筋配料表

项目名称: 中城上品1#楼

部位: 1层_1单元柱接筋

构件名称	级直别径	钢筋简图	下料 (mm)	根件数*数	总根数	重量 (kg)	备注	序号
	C16		4500	2	2			96
	C10		1260	33	33		@125 高3675+725	97
	C10		400	33	33		同上	98
<div style="display: flex; justify-content: space-between; align-items: flex-start;"> <div style="border: 1px solid black; padding: 5px;"> <p>① ①</p> <p>③ ②</p> <p>① ①</p> </div> <div style="text-align: center;"> <p>18#YBZ2d $\Phi 10@125$</p>  <p>1: $\Phi 16$ 4500 2: $\Phi 14$ 4500 3: $\Phi 14$ 5250</p> <p>$\Phi 10$: 200x350 $\Phi 10$: L200</p> </div> </div>								
18#YBZ2d	C16		4500	4	4			100
	C14		4500	1	1			101
	C14		5250	1	1			102
	C10		1260	33	33		@125 高3675+725	103
	C10		400	99	99		同上	104
<div style="display: flex; justify-content: space-between; align-items: flex-start;"> <div style="border: 1px solid black; padding: 5px;"> <p>① ① ① ② ③</p> <p>① ① ① ② ④</p> <p>① ①</p> <p>① ①</p> </div> <div style="text-align: center;"> <p>19#YBZ16 $\Phi 10@100$</p>  <p>1: $\Phi 16$ 4500 2: $\Phi 18$ 4500 3: $\Phi 18$ 2550 1200 4: $\Phi 18$ 3300 1200</p> <p>$\Phi 10$: 200x500 $\Phi 10$: 200x800 $\Phi 10$: L200</p> </div> </div>								
19#YBZ16	C18		2700	1	1			106
	C18		3450	1	1			107
	C16		4500	5	5			108
	C18		4500	2	2			109

审核:


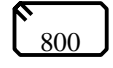
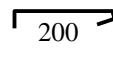
翻样:

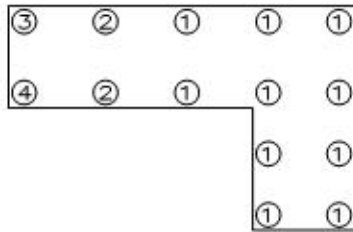


钢筋配料表

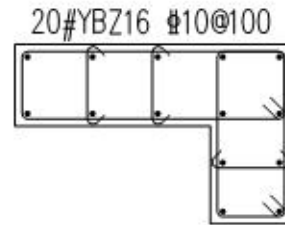
项目名称: 中城上品1#楼

部位: 1层_1单元柱接筋

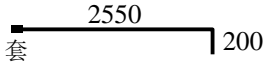
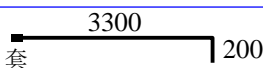
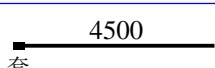
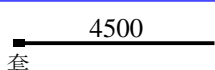
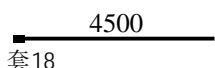

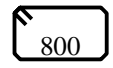
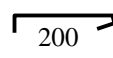
构件名称	级直别径	钢筋简图	下料(mm)	根件数*数	总根数	重量(kg)	备注	序号
	C16		4500	5	5			110
	C10		1560	42	42		@100 高3650+750	111
	C10		2160	42	42		同上	112
	C10		400	126	126		同上	113

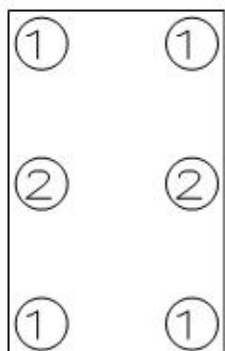


- 1: $\Phi 16$ 4500
- 2: $\Phi 18$ 4500
- 3: $\Phi 18$ 2550 200
- 4: $\Phi 18$ 3300 200



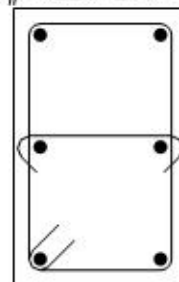
- $\Phi 10$: 200x500
- $\Phi 10$: 200x800
- $\Phi 10$: L200

20#YBZ16	C18		2700	1	1			115
	C18		3450	1	1			116
	C16		4500	5	5			117
	C18		4500	2	2			118
	C16		4500	5	5			119
	C10		1560	42	42		@100 高3650+750	120
	C10		2160	42	42		同上	121
	C10		400	126	126		同上	122



- 1: $\Phi 16$ 4500
- 2: $\Phi 14$ 4500

21#YBZ2a $\Phi 10@125$



- $\Phi 10$: 200x350
- $\Phi 10$: L200

审核:

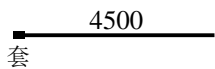
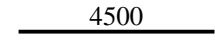
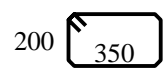
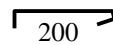
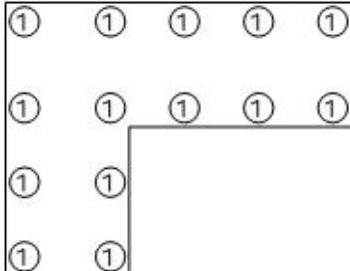
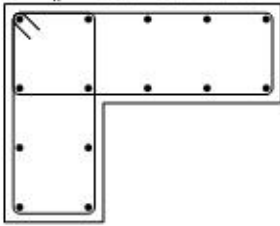
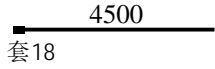
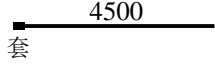
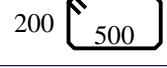
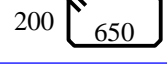
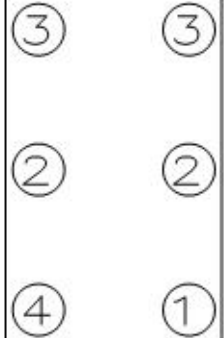
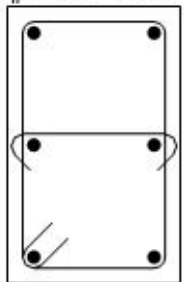
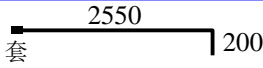
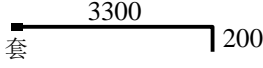
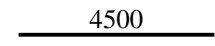
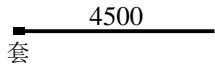
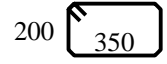
翻样:



钢筋配料表

项目名称: 中城上品1#楼

部位: 1层_1单元柱接筋

构件名称	级直别径	钢筋简图	下料 (mm)	根件数*数	总根数	重量 (kg)	备注	序号
21#YBZ2a	C16		4500	4	4			124
	C14		4500	2	2			125
	C10		1260	33	33		@125 高3675+725	126
	C10		400	33	33		同上	127
<div style="display: flex; justify-content: space-around; align-items: center;"> <div style="text-align: center;">  <p>1: $\Phi 16$ 4500</p> </div> <div style="text-align: center;"> <p>22#YBZ21 $\Phi 12@150$</p>  <p>$\Phi 12: 200 \times 500$ $\Phi 12: 200 \times 650$</p> </div> </div>								
22#YBZ21	C16		4500	8	8			129
	C16		4500	6	6			130
	C12		1590	27	27		@150 高3650+750	131
	C12		1890	27	27		同上	132
<div style="display: flex; justify-content: space-around; align-items: center;"> <div style="text-align: center;">  <p>1: $\Phi 16$ 2550 1200 2: $\Phi 14$ 4500 3: $\Phi 16$ 4500 4: $\Phi 16$ 3300 1200</p> </div> <div style="text-align: center;"> <p>22a#YBZ2a $\Phi 10@125$</p>  <p>$\Phi 10: 200 \times 350$ $\Phi 10: L200$</p> </div> </div>								
22a#YBZ2a	C16		2700	1	1			134
	C16		3450	1	1			135
	C14		4500	2	2			136
	C16		4500	2	2			137
	C10		1260	33	33		@125 高3675+725	138

审核:

翻样:



钢筋配料表

项目名称: 中城上品1#楼

部位: 1层_1单元柱接筋

构件名称	级直别径	钢筋简图	下料 (mm)	根件数*数	总根数	重量 (kg)	备注	序号
	C10		400	33	33		同上	139
<div style="display: flex; justify-content: space-between; align-items: flex-start;"> <div style="text-align: center;"> </div> <div style="text-align: center;"> <p>23#YBZ2d $\Phi 10@125$</p> <p>1: $\Phi 16$ 4500 2: $\Phi 14$ 4500</p> </div> <div style="text-align: right;"> <p>$\Phi 10$: 200x350 $\Phi 10$: L200</p> </div> </div>								
23#YBZ2d	C16		4500	4	4			141
	C14		4500	2	2			142
	C10		1260	33	33		@125 高3675+725	143
	C10		400	99	99		同上	144
<div style="display: flex; justify-content: space-between; align-items: flex-start;"> <div style="text-align: center;"> </div> <div style="text-align: center;"> <p>24#YBZ2a $\Phi 10@125$</p> <p>1: $\Phi 16$ 4500 2: $\Phi 14$ 4500</p> </div> <div style="text-align: right;"> <p>$\Phi 10$: 200x350 $\Phi 10$: L200</p> </div> </div>								
24#YBZ2a	C16		4500	4	4			146
	C14		4500	2	2			147
	C10		1260	33	33		@125 高3675+725	148
	C10		400	33	33		同上	149
<div style="display: flex; justify-content: space-between; align-items: flex-start;"> <div style="text-align: center;"> </div> <div style="text-align: center;"> <p>26#YBZ2c $\Phi 10@125$</p> <p>1: $\Phi 16$ 4500 2: $\Phi 14$ 4500</p> </div> <div style="text-align: right;"> <p>$\Phi 10$: 200x450 $\Phi 10$: L200</p> </div> </div>								



钢筋配料表

项目名称：中城上品1#楼

部位：1层_1单元柱接筋

构件名称	级直别径	钢筋简图	下料 (mm)	根件 数*数	总 根数	重量 (kg)	备 注	序号
26#YBZ2c	C16		4500	4	4			151
	C14		4500	4	4			152
	C10		1460	33	33		@125 高3675+725	153
	C10		400	66	66		同上	154
<div style="display: flex; justify-content: space-between; align-items: center;"> <div style="text-align: center;"> <p>1: $\Phi 16$ 4500 2: $\Phi 14$ 4500</p> </div> <div style="text-align: center;"> <p>27#YBZ6 $\Phi 10@100$</p> <p>$\Phi 10$: 200x450 $\Phi 10$: 200x750 $\Phi 10$: L200</p> </div> </div>								
27#YBZ6	C16		4500	8	8			156
	C14		4500	4	4			157
	C16		4500	2	2			158
	C10		1460	42	42		@100 高3650+750	159
	C10		2060	42	42		同上	160
	C10		400	126	126		同上	161
<div style="display: flex; justify-content: space-between; align-items: center;"> <div style="text-align: center;"> <p>1: $\Phi 16$ 4500 2: $\Phi 14$ 4500</p> </div> <div style="text-align: center;"> <p>28#YBZ2c $\Phi 10@125$</p> <p>$\Phi 10$: 200x450 $\Phi 10$: L200</p> </div> </div>								
28#YBZ2c	C16		4500	4	4			163
	C14		4500	4	4			164

审核：

翻样：



钢筋配料表

项目名称: 中城上品1#楼

部位: 1层_1单元柱接筋

构件名称	级直别径	钢筋简图	下料 (mm)	根件数*数	总根数	重量 (kg)	备注	序号
	C10	200	1460	33	33		@125 高3675+725	165
	C10		400	66	66		同上	166
<div style="display: flex; justify-content: space-between; align-items: center;"> <div style="text-align: center;"> <p>1: $\Phi 16$ 4500 2: $\Phi 14$ 4500</p> </div> <div style="text-align: center;"> <p>29#YBZ2b $\Phi 10@125$</p> <p>$\Phi 10$: 200x350 $\Phi 10$: L200</p> </div> </div>								
29#YBZ2b	C16		4500	4	4			168
	C14		4500	2	2			169
	C10	200	1260	33	33		@125 高3675+725	170
	C10		400	33	33		同上	171
<div style="display: flex; justify-content: space-between; align-items: center;"> <div style="text-align: center;"> <p>1: $\Phi 16$ 4500 2: $\Phi 14$ 4500</p> </div> <div style="text-align: center;"> <p>30#YBZ4 $\Phi 10@125$</p> <p>$\Phi 10$: 200x450 $\Phi 10$: 200x500 $\Phi 10$: L200</p> </div> </div>								
30#YBZ4	C16		4500	8	8			173
	C14		4500	4	4			174
	C10	200	1460	33	33		@125 高3675+725	175
	C10	200	1560	33	33		同上	176
	C10		400	66	66		同上	177

审核:

翻样:



钢筋配料表

项目名称: 中城上品1#楼

部位: 1层_1单元柱接筋

构件名称	级直别径	钢筋简图	下料 (mm)	根件数*数	总根数	重量 (kg)	备注	序号
<div style="display: flex; justify-content: space-between; align-items: center;"> <div style="text-align: center;"> <p>1: $\Phi 18$ $\frac{2550}{200}$ 2: $\Phi 18$ $\frac{3300}{200}$</p> </div> <div style="text-align: center;"> <p>31#KZ1 $\Phi 8@100/200$</p> </div> <div style="text-align: right;"> <p>$\Phi 8: 200 \times 450$ $\Phi 8: 450 \times 450$</p> </div> </div>								
31#KZ1	C18		2700	6	6			179
	C18		3450	6	6			180
	C8		1430	58	58		@100/200 高3650+750 (7+11+14)	181
	C8		1930	29	29		同上	182
<div style="display: flex; justify-content: space-between; align-items: center;"> <div style="text-align: center;"> <p>1: $\Phi 18$ $\frac{2550}{200}$ 2: $\Phi 18$ $\frac{3300}{200}$</p> </div> <div style="text-align: center;"> <p>32#KZ1 $\Phi 8@100/200$</p> </div> <div style="text-align: right;"> <p>$\Phi 8: 200 \times 450$ $\Phi 8: 450 \times 450$</p> </div> </div>								
32#KZ1	C18		2700	6	6			184
	C18		3450	6	6			185
	C8		1430	58	58		@100/200 高3650+750 (7+11+14)	186
	C8		1930	29	29		同上	187
<div style="display: flex; justify-content: space-between; align-items: center;"> <div style="text-align: center;"> <p>1: $\Phi 18$ $\frac{2550}{200}$ 2: $\Phi 18$ $\frac{3300}{200}$</p> </div> <div style="text-align: center;"> <p>33#KZ1 $\Phi 8@100/200$</p> </div> <div style="text-align: right;"> <p>$\Phi 8: 200 \times 450$ $\Phi 8: 450 \times 450$</p> </div> </div>								

审核:

翻样:



钢筋配料表

项目名称: 中城上品1#楼

部位: 1层_1单元柱接筋

构件名称	级直别径	钢筋简图	下料 (mm)	根件数*数	总根数	重量 (kg)	备注	序号
33#KZ1	C18		2700	6	6			189
	C18		3450	6	6			190
	C8		1430	58	58		@100/200 高3650+750 (7+11+14)	191
	C8		1930	29	29		同上	192
			34#GBZ12 $\Phi 8@150$				$\Phi 8: 150 \times 350$ $\Phi 8: 150 \times 450$ $\Phi 8: L150$ $\Phi 10: L150$	
34#GBZ12	C8		1130	17	17		@150 高2150+750	194
	C8		1330	17	17		同上	195
	C8		310	17	17		同上	196
	C10		350	34	34		同上	197
			35#GBZ22 $\Phi 8@200$				$\Phi 8: 150 \times 550$ $\Phi 8: L150$	
35#GBZ22	C8		1530	12	12		@200 高2050+850	199
	C8		310	24	24		同上	200
			36#GBZ4a $\Phi 8@200$				$\Phi 8: 150 \times 450$ $\Phi 8: L150$ $\Phi 10: L150 @150$	
36#GBZ4a	C8		1330	24	24		@200 高2050+850	202
	C8		310	24	24		同上	203

审核:

翻样:



钢筋配料表

项目名称: 中城上品1#楼

部位: 1层_1单元柱接筋

构件名称	级直 别径	钢筋简图	下料 (mm)	根件 数*数	总 根数	重量 (kg)	备 注	序号
	C10		350	34	34		@150 高2150+750	204
					37#GBZ13 $\Phi 8@200$		$\Phi 8: 150 \times 490$ $\Phi 8: 150 \times 700$ $\Phi 8: L150$	
37#GBZ13	C8		1410	12	12		@200 高2050+850	206
	C8		1830	12	12		同上	207
	C8		310	36	36		同上	208
					38#GBZ15 $\Phi 8@200$		$\Phi 8: 150 \times 490$ $\Phi 8: 150 \times 780$ $\Phi 8: L150$	
38#GBZ15	C8		1410	12	12		@200 高2050+850	210
	C8		1990	12	12		同上	211
	C8		310	48	48		同上	212
					39#YBZ11 $\Phi 10@100$		$\Phi 10: 200 \times 500$ $\Phi 10: 200 \times 750$ $\Phi 10: L200$	
39#YBZ11	C16		3000	6	6			214

审核:

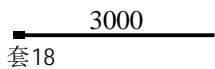
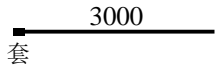
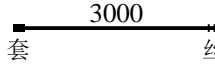
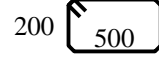
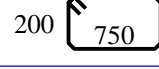
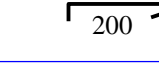
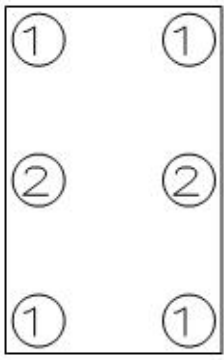
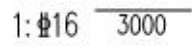
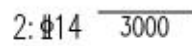
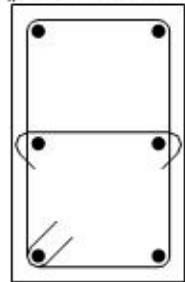
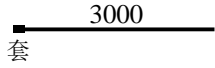
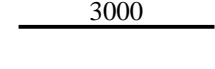
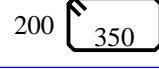
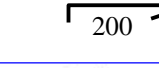
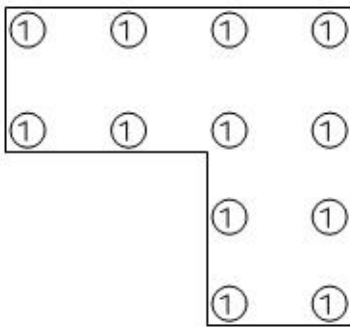

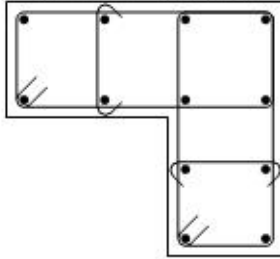
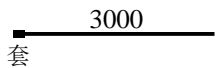
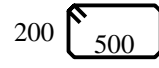
翻样:



钢筋配料表

项目名称: 中城上品1#楼

部位: 1层_1单元柱接筋

构件名称	级直别径	钢筋简图	下料 (mm)	根件 数*数	总 根数	重量 (kg)	备 注	序号
	C16		3000	2	2			215
	C16		3000	4	4			216
	C16		3000	2	2			217
	C10		1560	27	27		@100 高2150+750	218
	C10		2060	27	27		同上	219
	C10		400	81	81		同上	220
<div style="display: flex; justify-content: space-between; align-items: center;"> <div style="text-align: center;">  <p>1: $\Phi 16$ </p> <p>2: $\Phi 14$ </p> </div> <div style="text-align: center;"> <p>40#YBZ2b $\Phi 10@125$</p>  <p>$\Phi 10$: 200x350 $\Phi 10$: L200</p> </div> </div>								
40#YBZ2b	C16		3000	4	4			222
	C14		3000	2	2			223
	C10		1260	21	21		@125 高2175+725	224
	C10		400	21	21		同上	225
<div style="display: flex; justify-content: space-between; align-items: center;"> <div style="text-align: center;">  <p>1: $\Phi 16$ </p> </div> <div style="text-align: center;"> <p>41#YBZ14 $\Phi 10@100$</p>  <p>$\Phi 10$: 200x500 $\Phi 10$: 200x550 $\Phi 10$: L200</p> </div> </div>								
41#YBZ14	C16		3000	12	12			227
	C10		1560	27	27		@100 高2150+750	228

审核:

翻样:



钢筋配料表

项目名称: 中城上品1#楼

部位: 1层_1单元柱接筋

构件名称	级直别径	钢筋简图	下料 (mm)	根件数*数	总根数	重量 (kg)	备注	序号
	C10	200	1660	27	27		同上	229
	C10		400	54	54		同上	230
<div style="display: flex; justify-content: space-between; align-items: center;"> <div style="text-align: center;"> <p>1: $\Phi 16$ 3000 2: $\Phi 14$ 3000</p> </div> <div style="text-align: center;"> <p>42#YBZ2e $\Phi 10@125$</p> <p>$\Phi 10: 200 \times 350$ $\Phi 10: L200$</p> </div> </div>								
42#YBZ2e	C16		3000	4	4			232
	C14		3000	2	2			233
	C10	200	1260	21	21		@125 高2175+725	234
	C10		400	42	42		同上	235
<div style="display: flex; justify-content: space-between; align-items: center;"> <div style="text-align: center;"> <p>1: $\Phi 16$ 3000 2: $\Phi 14$ 3000</p> </div> <div style="text-align: center;"> <p>43#YBZ2e $\Phi 10@125$</p> <p>$\Phi 10: 200 \times 350$ $\Phi 10: L200$</p> </div> </div>								
43#YBZ2e	C16		3000	4	4			237
	C14		3000	2	2			238
	C10	200	1260	21	21		@125 高2175+725	239
	C10		400	42	42		同上	240
<div style="display: flex; justify-content: space-between; align-items: center;"> <div style="text-align: center;"> <p>1: $\Phi 14$ 1050 1200 2: $\Phi 14$ 3000 3: $\Phi 14$ 1800 1200</p> </div> <div style="text-align: center;"> <p>44#YBZ18 $\Phi 10@100$</p> <p>$\Phi 10: 250 \times 350$ $\Phi 10: L250$ $\Phi 10: L250 @150$</p> </div> </div>								

审核:

翻样:

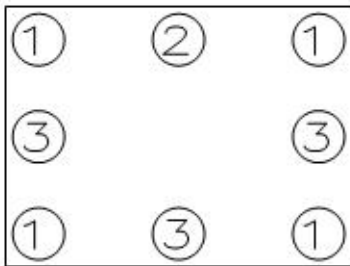


钢筋配料表

项目名称: 中城上品1#楼

部位: 1层_1单元柱接筋

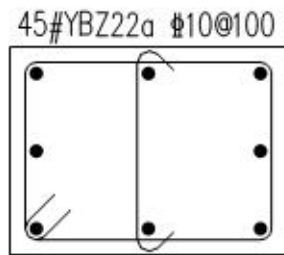
构件名称	级直别径	钢筋简图	下料 (mm)	根件数*数	总根数	重量 (kg)	备注	序号
44#YBZ18	C14		1200	4	4			242
	C14		1950	3	3			243
	C14		3000	1	1			244
	C10		1360	27	27		@100 高2150+750	245
	C10		450	27	27		同上	246
	C10		450	34	34		@150 高2150+750	247



1: $\Phi 14$

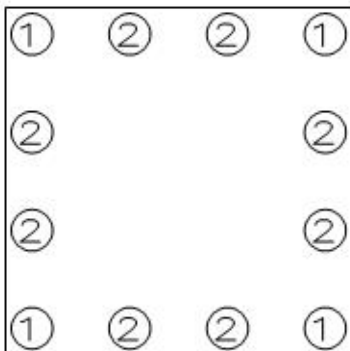
2: $\Phi 14$

3: $\Phi 14$



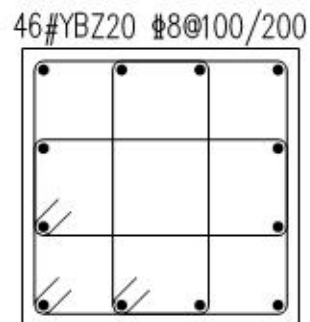
$\Phi 10$: 250x350
 $\Phi 10$: L250

45#YBZ22a	C14		1200	4	4			249
	C14		1950	3	3			250
	C14		3000	1	1			251
	C10		1360	27	27		@100 高2150+750	252
	C10		450	27	27		同上	253



1: $\Phi 18$

2: $\Phi 16$



$\Phi 8$: 200x450
 $\Phi 8$: 450x450

46#YBZ20	C18		3000	4	4			255
	C16		3000	8	8			256

审核:

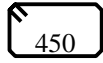
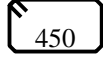
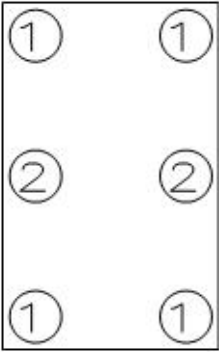
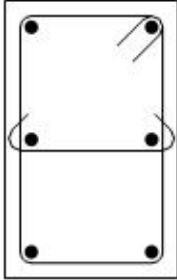
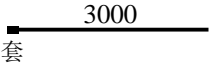
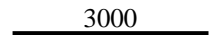
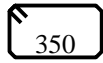
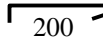
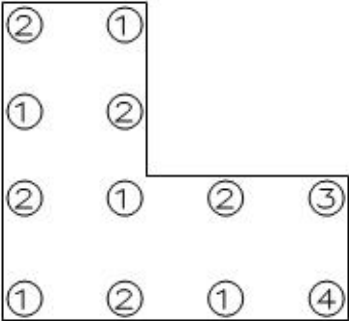
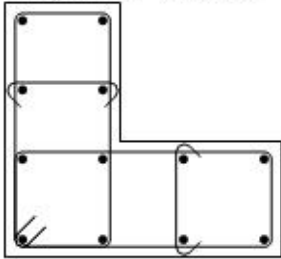
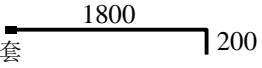
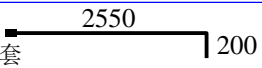
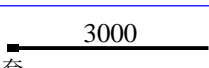
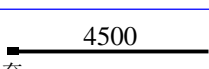
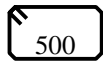
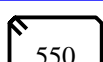
翻样:



钢筋配料表

项目名称: 中城上品1#楼

部位: 1层_1单元柱接筋

构件名称	级直别径	钢筋简图	下料 (mm)	根件数*数	总根数	重量 (kg)	备注	序号
	C8	200 	1430	42	42		@100/200 高2300+600 (6+5+13)	257
	C8	450 	1930	21	21		同上	258
<div style="display: flex; justify-content: space-between; align-items: flex-start;"> <div style="text-align: center;">  <p>1: $\Phi 16$ 3000 2: $\Phi 14$ 3000</p> </div> <div style="text-align: center;"> <p>47#YBZ2e $\Phi 10@125$</p>  <p>$\Phi 10: 200 \times 350$ $\Phi 10: L200$</p> </div> </div>								
47#YBZ2e	C16		3000	4	4			260
	C14		3000	2	2			261
	C10	200 	1260	21	21		@125 高2175+725	262
	C10		400	42	42		同上	263
<div style="display: flex; justify-content: space-between; align-items: flex-start;"> <div style="text-align: center;">  <p>1: $\Phi 16$ 4500 2: $\Phi 16$ 3000 3: $\Phi 16$ 2550 1200 4: $\Phi 16$ 1800 1200</p> </div> <div style="text-align: center;"> <p>48#YBZ10 $\Phi 10@100$</p>  <p>$\Phi 10: 200 \times 500$ $\Phi 10: 200 \times 550$ $\Phi 10: L200$</p> </div> </div>								
48#YBZ10	C16		1950	1	1			265
	C16		2700	1	1			266
	C16		3000	5	5			267
	C16		4500	5	5			268
	C10	200 	1560	35	35		@100 高3050+750	269
	C10	200 	1660	35	35		同上	270

审核:

翻样:



钢筋配料表

项目名称: 中城上品1#楼

部位: 1层_1单元柱接筋

构件名称	级直别径	钢筋简图	下料 (mm)	根件数*数	总根数	重量 (kg)	备注	序号
	C10		400	70	70		同上	271
<div style="display: flex; justify-content: space-between; align-items: flex-start;"> <div style="border: 1px solid black; padding: 5px;"> </div> <div style="text-align: center;"> <p>49#YBZ2f $\Phi 10@125$</p> <p>1: $\Phi 16$ 2550 200</p> <p>2: $\Phi 14$ 1800 200</p> <p>3: $\Phi 16$ 1800 200</p> <p>4: $\Phi 14$ 2550 200</p> </div> <div style="border: 1px solid black; padding: 5px;"> </div> <div style="text-align: right;"> <p>$\Phi 10$: 200x350</p> <p>$\Phi 10$: L200</p> </div> </div>								
49#YBZ2f	C14		1950	1	1			273
	C16		1950	2	2			274
	C16		2700	2	2			275
	C14		2700	1	1			276
	C10		1260	28	28		@125 高3050+750	277
	C10		400	56	56		同上	278
<div style="display: flex; justify-content: space-between; align-items: flex-start;"> <div style="border: 1px solid black; padding: 5px;"> </div> <div style="text-align: center;"> <p>50#YBZ8 $\Phi 10@100$</p> <p>1: $\Phi 16$ 4500</p> <p>2: $\Phi 18$ 3000</p> <p>3: $\Phi 18$ 4500</p> <p>4: $\Phi 16$ 3000</p> </div> <div style="border: 1px solid black; padding: 5px;"> </div> <div style="text-align: right;"> <p>$\Phi 10$: 200x550</p> <p>$\Phi 10$: 200x950</p> <p>$\Phi 10$: L200</p> </div> </div>								
50#YBZ8	C18		3000	2	2			280
	C16		3000	2	2			281
	C16		3000	3	3			282
	C16		3000	1	1			283
	C16		4500	2	2			284

审核:

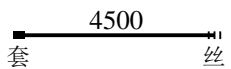
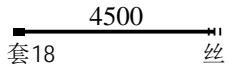
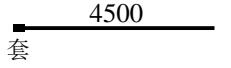
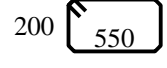
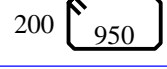
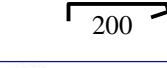
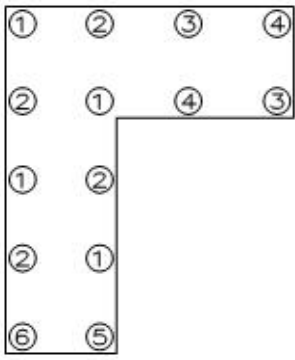
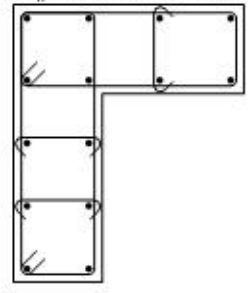
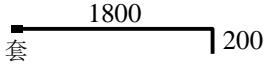
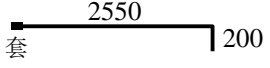
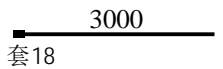
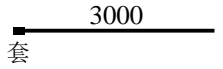
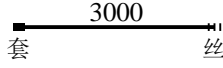
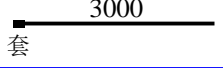
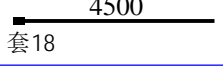
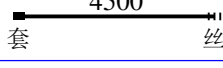
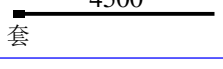
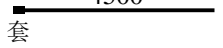
翻样:



钢筋配料表

项目名称: 中城上品1#楼

部位: 1层_1单元柱接筋

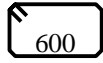
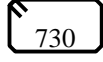
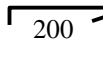
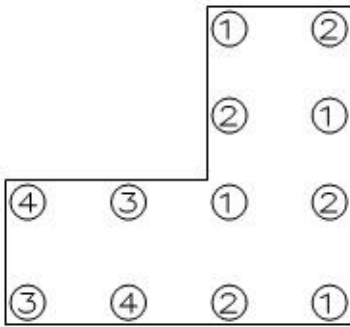
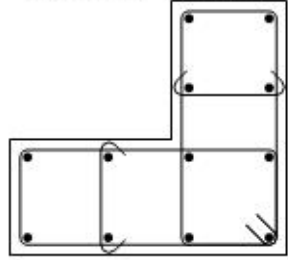
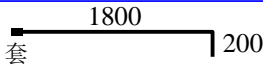
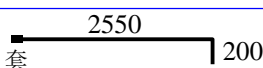
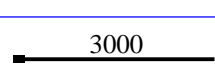
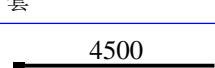

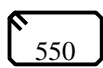
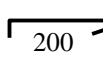
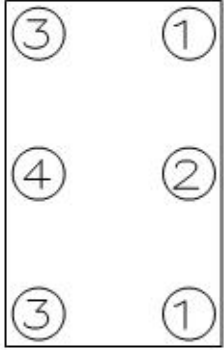
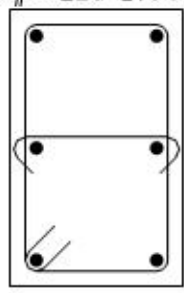
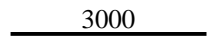
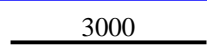
构件名称	级直径	钢筋简图	下料 (mm)	根件 数*数	总 根数	重量 (kg)	备注	序号
	C18		4500	2	2			285
	C16		4500	1	1			286
	C16		4500	3	3			287
	C10		1660	35	35		@100 高3050+750	288
	C10		2460	35	35		同上	289
	C10		400	140	140		同上	290
<div style="display: flex; align-items: center;"> <div style="margin-right: 20px;">  </div> <div style="margin-right: 20px;"> <p>1: #16 3000</p> <p>2: #16 4500</p> <p>3: #18 3000</p> <p>4: #18 4500</p> <p>5: #16 2550 1200</p> <p>6: #16 1800 1200</p> </div> <div style="margin-right: 20px;"> <p>51#YBZ9a #10@100</p>  </div> <div> <p>#10: 200x600</p> <p>#10: 200x730</p> <p>#10: L200</p> </div> </div>								
51#YBZ9a	C16		1950	1	1			292
	C16		2700	1	1			293
	C16		3000	2	2			294
	C18		3000	1	1			295
	C18		3000	1	1			296
	C16		3000	2	2			297
	C16		4500	1	1			298
	C18		4500	1	1			299
	C18		4500	1	1			300
	C16		4500	3	3			301



钢筋配料表

项目名称: 中城上品1#楼

部位: 1层_1单元柱接筋

构件名称	级直别径	钢筋简图	下料 (mm)	根件 数*数	总 根数	重量 (kg)	备 注	序号
	C10	200 	1760	35	35		@100 高3050+750	302
	C10	200 	2020	35	35		同上	303
	C10		400	105	105		同上	304
<div style="display: flex; justify-content: space-between; align-items: flex-start;"> <div style="text-align: center;">  <p>1: $\Phi 16$ 4500 2: $\Phi 16$ 3000 3: $\Phi 16$ 1800 1200 4: $\Phi 16$ 2550 1200</p> </div> <div style="text-align: center;"> <p>52#YBZ10 $\Phi 10@100$</p>  <p>$\Phi 10$: 200x500 $\Phi 10$: 200x550 $\Phi 10$: L200</p> </div> </div>								
52#YBZ10	C16		1950	2	2			306
	C16		2700	2	2			307
	C16		3000	4	4			308
	C16		4500	4	4			309
	C10	200 	1560	35	35		@100 高3050+750	310
	C10	200 	1660	35	35		同上	311
	C10		400	70	70		同上	312
<div style="display: flex; justify-content: space-between; align-items: flex-start;"> <div style="text-align: center;">  <p>1: $\Phi 16$ 3000 2: $\Phi 14$ 4500 3: $\Phi 16$ 4500 4: $\Phi 14$ 3000</p> </div> <div style="text-align: center;"> <p>52a#YBZ2a $\Phi 10@125$</p>  <p>$\Phi 10$: 200x350 $\Phi 10$: L200</p> </div> </div>								
52a#YBZ2a	C16		3000	2	2			314
	C14		3000	1	1			315

审核:

翻样:



钢筋配料表

项目名称: 中城上品1#楼

部位: 1层_1单元柱接筋

构件名称	级直别径	钢筋简图	下料 (mm)	根件数*数	总根数	重量 (kg)	备注	序号
	C14		4500	1	1			316
	C16		4500	2	2			317
	C10		1260	28	28		@125 高3050+750	318
	C10		400	28	28		同上	319
<div style="display: flex; justify-content: space-between; align-items: flex-start;"> <div style="border: 1px solid black; padding: 5px;"> <p>① ④</p> <p>② ③</p> <p>③ ②</p> <p>④ ①</p> </div> <div style="text-align: center;"> <p>53#YBZ2c $\Phi 10@125$</p> <p>1: $\Phi 16$ 4500</p> <p>2: $\Phi 14$ 3000</p> <p>3: $\Phi 14$ 4500</p> <p>4: $\Phi 16$ 3000</p> </div> <div style="border: 1px solid black; padding: 5px;"> </div> <div style="text-align: right;"> <p>$\Phi 10$: 200x450</p> <p>$\Phi 10$: L200</p> </div> </div>								
53#YBZ2c	C14		3000	2	2			321
	C16		3000	2	2			322
	C16		4500	2	2			323
	C14		4500	2	2			324
	C10		1460	28	28		@125 高3050+750	325
	C10		400	56	56		同上	326
<div style="display: flex; justify-content: space-between; align-items: flex-start;"> <div style="border: 1px solid black; padding: 5px;"> <p>② ①</p> <p>① ②</p> <p>② ① ③ ④</p> <p>① ② ④ ③</p> </div> <div style="text-align: center;"> <p>54#YBZ17 $\Phi 10@100$</p> <p>1: $\Phi 16$ 4500</p> <p>2: $\Phi 16$ 3000</p> <p>3: $\Phi 16$ 1800 200</p> <p>4: $\Phi 16$ 2550 200</p> </div> <div style="border: 1px solid black; padding: 5px;"> </div> <div style="text-align: right;"> <p>$\Phi 10$: 200x550</p> <p>$\Phi 10$: L200</p> </div> </div>								
54#YBZ17	C16		1950	1	1			328
	C16		1950	1	1			329

审核:

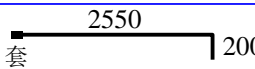
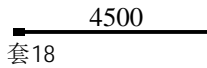
翻样:

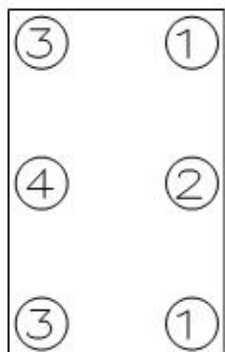


钢筋配料表

项目名称：中城上品1#楼

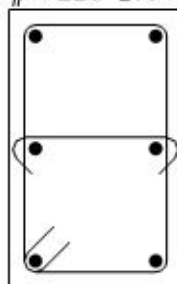
部位：1层_1单元柱接筋

构件名称	级直别径	钢筋简图	下料 (mm)	根件 数*数	总 根数	重量 (kg)	备 注	序号
	C16		2700	1	1			330
	C16		2700	1	1			331
	C16		3000	2	2			332
	C16		3000	2	2			333
	C16		4500	1	1			334
	C16		4500	3	3			335
	C10		1660	70	70		@100 高3050+750	336
	C10		400	70	70		同上	337

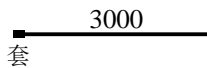
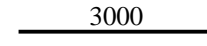
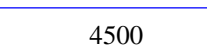
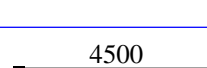
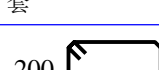
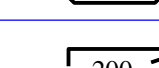


- 1: $\Phi 16$ 3000
- 2: $\Phi 14$ 4500
- 3: $\Phi 16$ 4500
- 4: $\Phi 14$ 3000

54a#YBZ2a $\Phi 10@125$



$\Phi 10$: 200x350
 $\Phi 10$: L200

54a#YBZ2a	C16		3000	2	2			339
	C14		3000	1	1			340
	C14		4500	1	1			341
	C16		4500	2	2			342
	C10		1260	28	28		@125 高3050+750	343
	C10		400	28	28		同上	344



钢筋配料表

项目名称: 中城上品1#楼

部位: 1层_1单元柱接筋

构件名称	级直别径	钢筋简图	下料 (mm)	根件数*数	总根数	重量 (kg)	备注	序号
<div style="display: flex; justify-content: space-between; align-items: flex-start;"> <div style="border: 1px solid black; padding: 5px;"> </div> <div style="text-align: center;"> <p>55#YBZ2 $\Phi 10@125$</p> </div> <div style="text-align: right;"> <p>$\Phi 10: 200 \times 350$ $\Phi 10: L200$</p> </div> </div> <div style="margin-top: 10px;"> <p>1: $\Phi 16$ 3000</p> <p>2: $\Phi 14$ 4500</p> <p>3: $\Phi 16$ 4500</p> <p>4: $\Phi 14$ 3000</p> </div>								
55#YBZ2	C16		3000	2	2			346
	C14		3000	1	1			347
	C14		4500	1	1			348
	C16		4500	2	2			349
	C10		1260	28	28		@125 高3050+750	350
	C10		400	84	84		同上	351
<div style="display: flex; justify-content: space-between; align-items: flex-start;"> <div style="border: 1px solid black; padding: 5px;"> </div> <div style="text-align: center;"> <p>56#YBZ17 $\Phi 10@100$</p> </div> <div style="text-align: right;"> <p>$\Phi 10: 200 \times 550$ $\Phi 10: L200$</p> </div> </div> <div style="margin-top: 10px;"> <p>1: $\Phi 16$ 4500</p> <p>2: $\Phi 16$ 3000</p> <p>3: $\Phi 16$ 1800 1200</p> <p>4: $\Phi 16$ 2550 1200</p> </div>								
56#YBZ17	C16		1950	1	1			353
	C16		1950	1	1			354
	C16		2700	2	2			355
	C16		3000	3	3			356
	C16		3000	1	1			357
	C16		4500	3	3			358

审核:

翻样:



钢筋配料表

项目名称: 中城上品1#楼

部位: 1层_1单元柱接筋

构件名称	级直别径	钢筋简图	下料 (mm)	根件数*数	总根数	重量 (kg)	备注	序号
	C16	4500 套	4500	1	1			359
	C10	200 550	1660	70	70		@100 高3050+750	360
	C10	200	400	70	70		同上	361
<div style="display: flex; justify-content: space-between; align-items: flex-start;"> <div style="border: 1px solid black; padding: 5px;"> <p>③ ①</p> <p>④ ②</p> <p>③ ①</p> </div> <div style="text-align: center;"> <p>57#YBZ2 $\Phi 10@125$</p> <p>1: $\Phi 16$ 3000 2: $\Phi 14$ 4500 3: $\Phi 16$ 4500 4: $\Phi 14$ 3000</p> <p>$\Phi 10$: 200x350 $\Phi 10$: L200</p> </div> </div>								
57#YBZ2	C16	3000 套	3000	2	2			363
	C14	3000	3000	1	1			364
	C14	4500	4500	1	1			365
	C16	4500 套	4500	1	1			366
	C16	4500	4500	1	1			367
	C10	200 350	1260	28	28		@125 高3050+750	368
	C10	200	400	84	84		同上	369
<div style="display: flex; justify-content: space-between; align-items: flex-start;"> <div style="border: 1px solid black; padding: 5px;"> <p>① ② ③ ② ③</p> <p>④</p> <p>③ ② ③</p> <p>② ④</p> <p>③ ①</p> <p>② ① ④</p> </div> <div style="text-align: center;"> <p>58#YBZ19 $\Phi 12@150$</p> <p>1: $\Phi 16$ 2550 200 2: $\Phi 16$ 3000 3: $\Phi 16$ 4500 4: $\Phi 16$ 1800 200</p> <p>$\Phi 12$: 250x550 $\Phi 12$: 250x750 $\Phi 12$: L250</p> </div> </div>								
58#YBZ19	C16	1800 套	1950	3	3			371
	C16	2550 套	2700	3	3			372

审核:

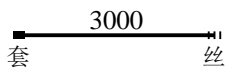
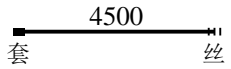
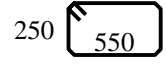
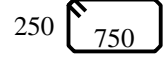
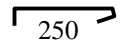
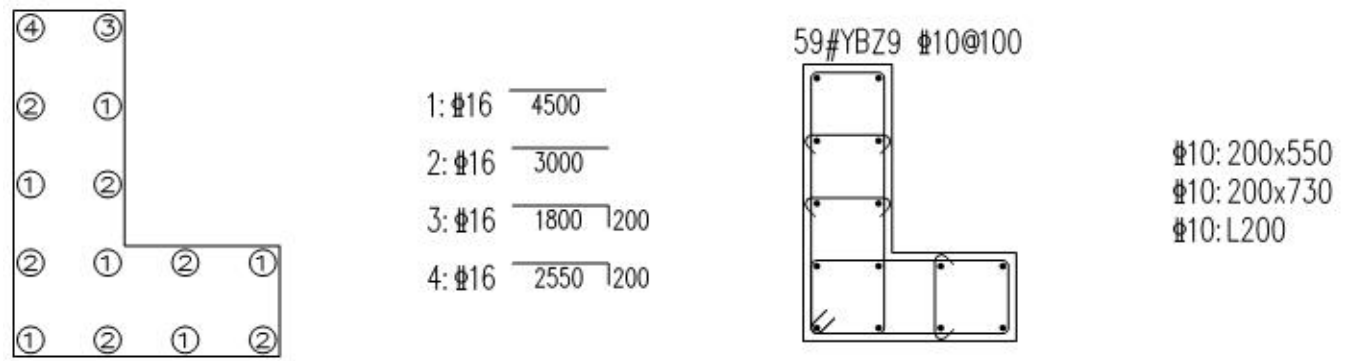
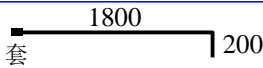
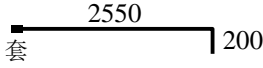
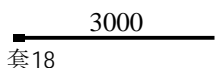
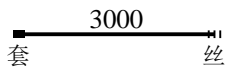
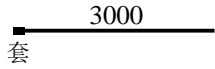
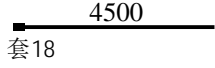
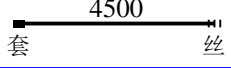
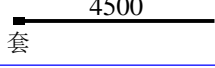
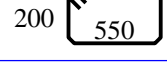
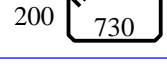

翻样:



钢筋配料表

项目名称：中城上品1#楼

部位：1层_1单元柱接筋

构件名称	级直别径	钢筋简图	下料 (mm)	根件 数*数	总 根数	重量 (kg)	备 注	序号
	C16		3000	6	6			373
	C16		4500	6	6			374
	C12		1790	23	23		@150 高3050+750	375
	C12		2190	23	23		同上	376
	C12		490	69	69		同上	377
								
59#YBZ9	C16		1950	1	1			379
	C16		2700	1	1			380
	C16		3000	3	3			381
	C16		3000	1	1			382
	C16		3000	2	2			383
	C16		4500	2	2			384
	C16		4500	1	1			385
	C16		4500	3	3			386
	C10		1660	35	35		@100 高3050+750	387
	C10		2020	35	35		同上	388
	C10		400	105	105		同上	389

审核：

翻样：



钢筋配料表

项目名称: 中城上品1#楼

部位: 1层_1单元柱接筋

构件名称	级直 别径	钢筋简图	下料 (mm)	根件 数*数	总 根数	重量 (kg)	备 注	序号
<p>1: $\Phi 16$ 3000 2: $\Phi 16$ 4500 3: $\Phi 18$ 3000 4: $\Phi 18$ 4500 5: $\Phi 16$ 2550 1200 6: $\Phi 16$ 1800 1200</p> <p>60#YBZ9a $\Phi 10@100$</p> <p>$\Phi 10$: 200x600 $\Phi 10$: 200x730 $\Phi 10$: L200</p>								
60#YBZ9a	C16		1950	1	1			391
	C16		2700	1	1			392
	C16		3000	2	2			393
	C18		3000	1	1			394
	C18		3000	1	1			395
	C16		3000	2	2			396
	C16		4500	1	1			397
	C18		4500	1	1			398
	C18		4500	1	1			399
	C16		4500	3	3			400
	C10		1760	35	35		@100 高3050+750	401
	C10		2020	35	35		同上	402
	C10		400	105	105		同上	403



钢筋配料表

项目名称: 中城上品1#楼

部位: 1层_1单元柱接筋

构件名称	级直别径	钢筋简图	下料 (mm)	根件数*数	总根数	重量 (kg)	备注	序号
<div style="display: flex; justify-content: space-between; align-items: flex-start;"> <div style="width: 30%;"> <p>⑥ ⑦ ⑤ ⑧ ③ ① ② ① ① ③ ④ ③</p> <p>1: $\Phi 16$ 3000 2: $\Phi 14$ 4500 3: $\Phi 16$ 4500 4: $\Phi 14$ 3000 5: $\Phi 14$ 1800 1200 6: $\Phi 16$ 2550 1200 7: $\Phi 16$ 1800 1200 8: $\Phi 14$ 2550 1200</p> </div> <div style="width: 30%; text-align: center;"> <p>62#YBZ7 $\Phi 10@100$</p> </div> <div style="width: 30%; text-align: right;"> <p>$\Phi 10$: 200x500 $\Phi 10$: 200x550 $\Phi 10$: L200</p> </div> </div>								
62#YBZ7	C14		1950	1	1			405
	C16		1950	1	1			406
	C16		2700	1	1			407
	C14		2700	1	1			408
	C16		3000	3	3			409
	C14		3000	1	1			410
	C14		4500	1	1			411
	C16		4500	3	3			412
	C10		1560	35	35		@100 高3050+750	413
	C10		1660	35	35		同上	414
	C10		400	70	70		同上	415
<div style="display: flex; justify-content: space-between; align-items: flex-start;"> <div style="width: 30%;"> <p>② ① ① ② ② ① ② ① ② ① ① ② ① ② ① ②</p> <p>1: $\Phi 16$ 3000 2: $\Phi 16$ 4500</p> </div> <div style="width: 30%; text-align: center;"> <p>63#YBZ5 $\Phi 10@100$</p> </div> <div style="width: 30%; text-align: right;"> <p>$\Phi 10$: 200x500 $\Phi 10$: 200x900 $\Phi 10$: L200</p> </div> </div>								
63#YBZ5	C16		3000	5	5			417

审核:

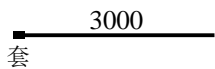
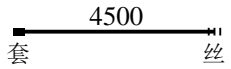
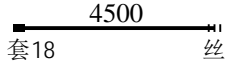
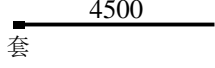
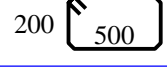
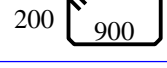
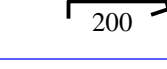
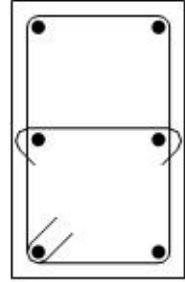
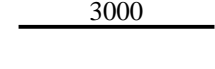
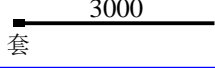
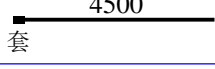
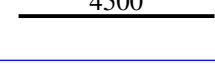
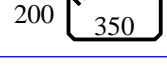
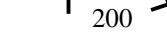
翻样:



钢筋配料表

项目名称: 中城上品1#楼

部位: 1层_1单元柱接筋

构件名称	级直别径	钢筋简图	下料 (mm)	根件数*数	总根数	重量 (kg)	备注	序号
	C16		3000	3	3			418
	C16		4500	1	1			419
	C16		4500	4	4			420
	C16		4500	3	3			421
	C10		1560	35	35		@100 高3050+750	422
	C10		2360	35	35		同上	423
	C10		400	140	140		同上	424
<div style="display: flex; justify-content: space-between; align-items: center;"> <div style="border: 1px solid black; padding: 5px;"> <p>③ ①</p> <p>④ ②</p> <p>③ ①</p> </div> <div style="text-align: center;"> <p>64#YBZ2a $\Phi 10@125$</p>  <p>$\Phi 10: 200 \times 350$ $\Phi 10: L200$</p> </div> <div style="text-align: center;"> <p>1: $\Phi 16$ 4500</p> <p>2: $\Phi 14$ 3000</p> <p>3: $\Phi 16$ 3000</p> <p>4: $\Phi 14$ 4500</p> </div> </div>								
64#YBZ2a	C14		3000	1	1			426
	C16		3000	2	2			427
	C16		4500	2	2			428
	C14		4500	1	1			429
	C10		1260	28	28		@125 高3050+750	430
	C10		400	28	28		同上	431



钢筋配料表

项目名称: 中城上品1#楼

部位: 1层_1单元柱接筋

构件名称	级直 别径	钢筋简图	下料 (mm)	根件 数*数	总 根数	重量 (kg)	备 注	序号
<div style="display: flex; justify-content: space-between; align-items: flex-start;"> <div style="text-align: center;"> </div> <div style="text-align: center;"> <p>65#YBZ2b $\Phi 10@125$</p> </div> <div style="text-align: center;"> <p>$\Phi 10: 200 \times 350$ $\Phi 10: L200$</p> </div> </div> <div style="margin-top: 10px;"> <p>1: $\Phi 16$ 4500</p> <p>2: $\Phi 14$ 3000</p> <p>3: $\Phi 16$ 3000</p> <p>4: $\Phi 14$ 4500</p> </div>								
65#YBZ2b	C14		3000	1	1			433
	C16		3000	2	2			434
	C16		4500	2	2			435
	C14		4500	1	1			436
	C10		1260	28	28		@125 高3050+750	437
	C10		400	28	28		同上	438
<div style="display: flex; justify-content: space-between; align-items: flex-start;"> <div style="text-align: center;"> </div> <div style="text-align: center;"> <p>66#YBZ2b $\Phi 10@125$</p> </div> <div style="text-align: center;"> <p>$\Phi 10: 200 \times 350$ $\Phi 10: L200$</p> </div> </div> <div style="margin-top: 10px;"> <p>1: $\Phi 16$ 4500</p> <p>2: $\Phi 14$ 3000</p> <p>3: $\Phi 16$ 3000</p> <p>4: $\Phi 14$ 4500</p> </div>								
66#YBZ2b	C14		3000	1	1			440
	C16		3000	2	2			441
	C16		4500	2	2			442
	C14		4500	1	1			443
	C10		1260	28	28		@125 高3050+750	444
	C10		400	28	28		同上	445

审核:

翻样:



钢筋配料表

项目名称: 中城上品1#楼

部位: 1层_1单元柱接筋

构件名称	级直别径	钢筋简图	下料 (mm)	根件数*数	总根数	重量 (kg)	备注	序号
			1: $\Phi 18$ 4500 2: $\Phi 18$ 3000 3: $\Phi 14$ 4500 4: $\Phi 14$ 3000	67#YBZ1 $\Phi 10@100$			$\Phi 10$: 200x540 $\Phi 10$: 200x950 $\Phi 10$: L200	
67#YBZ1	C18		3000	5	5			447
	C14		3000	3	3			448
	C18		4500	5	5			449
	C14		4500	3	3			450
	C10		1640	35	35		@100 高3050+750	451
	C10		2460	35	35		同上	452
	C10		400	140	140		同上	453
			1: $\Phi 16$ 4500 2: $\Phi 14$ 3000 3: $\Phi 16$ 3000 4: $\Phi 14$ 4500	68#YBZ2 $\Phi 10@125$			$\Phi 10$: 200x350 $\Phi 10$: L200	
68#YBZ2	C14		3000	1	1			455
	C16		3000	2	2			456
	C16		4500	2	2			457
	C14		4500	1	1			458
	C10		1260	28	28		@125 高3050+750	459
	C10		400	84	84		同上	460

审核:

翻样:



钢筋配料表

项目名称：中城上品1#楼

部位：1层_1单元柱接筋

构件名称	级直别径	钢筋简图	下料 (mm)	根件数*数	总根数	重量 (kg)	备注	序号
<div style="display: flex; justify-content: space-between; align-items: flex-start;"> <div style="text-align: center;"> <p>1: $\Phi 16$ 4500 2: $\Phi 16$ 3000 3: $\Phi 16$ 2550 1200 4: $\Phi 16$ 1800 1200</p> </div> <div style="text-align: center;"> <p>69#YBZ23 $\Phi 10@100$</p> <p>$\Phi 10$: 200x500 $\Phi 10$: 200x600 $\Phi 10$: L200</p> </div> </div>								
69#YBZ23	C16		1950	1	1			462
	C16		2700	1	1			463
	C16		3000	5	5			464
	C16		4500	5	5			465
	C10		1560	35	35		@100 高3050+750	466
	C10		1760	35	35		同上	467
	C10		400	70	70		同上	468
<div style="display: flex; justify-content: space-between; align-items: flex-start;"> <div style="text-align: center;"> <p>1: $\Phi 16$ 4500 2: $\Phi 16$ 3000 3: $\Phi 16$ 1800 1200 4: $\Phi 16$ 2550 1200</p> </div> <div style="text-align: center;"> <p>70#YBZ3 $\Phi 10@100$</p> <p>$\Phi 10$: 200x350 $\Phi 10$: 200x500 $\Phi 10$: L200</p> </div> </div>								
70#YBZ3	C16		1950	3	3			470
	C16		2700	3	3			471
	C16		3000	2	2			472
	C16		4500	2	2			473
	C10		1260	35	35		@100 高3050+750	474

审核：

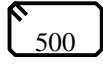
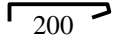
翻样：



钢筋配料表

项目名称：中城上品1#楼

部位：1层_1单元柱接筋

构件名称	级直 别径	钢筋简图	下料 (mm)	根件 数*数	总 根数	重量 (kg)	备 注	序号
	C10	200 	1560	35	35		同上	475
	C10		400	35	35		同上	476